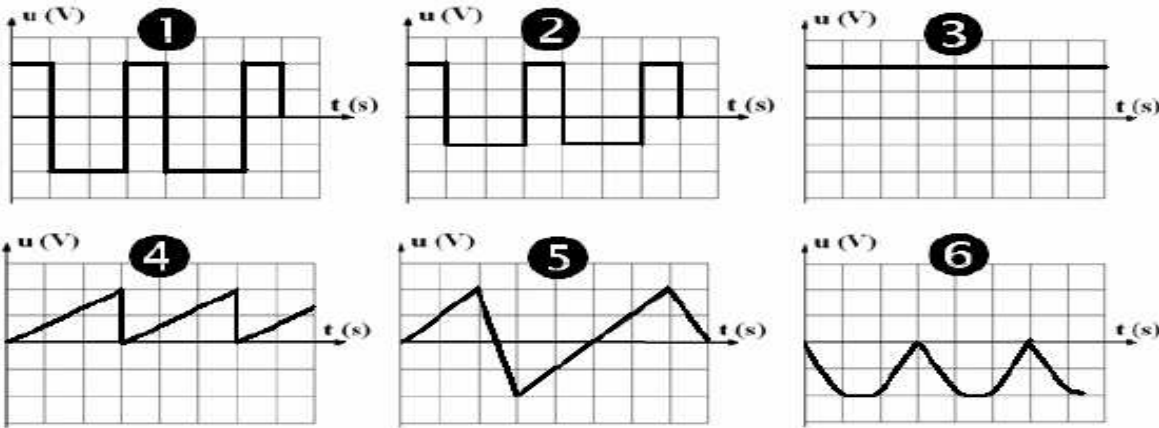


المدرسة الاعدادية حي السلامة	فرض مراقبة عدد 1 في العلوم الفيزيائية	الأستاذة : انتظار الجندوبي
الضارب : 1	9 أساسسي	التوقيت : 30 دق
الاسم .....	اللقب .....	القسم .....
العدد الرتبي .....		

### تمرين عدد 1 : ( 10 نقاط )

أولاً : تمثل الرسوم البيانية التالية تطور التوتر الكهربائي  $u$  بدلالة الزمن  $t$



اكمل تعميم الجدول التالي بوضع العلامة في الخانة المناسبة

الرسم	توتر مستمر	توتر متغير	توتر متناوب	التيار ذو اتجاه واحد	التيار ذو اتجاهين
1					
2					
3					
4					
5					
6					

ثانياً : اكمل الفراغات بما يناسب من العبارات :

القيمة الفعالة ، دورة ، تغذية ، تيار ، الفولتمتر ، متغير ، القيمة ، توتر ، القيمة القصوى

أ- ينتج عن كلّ ..... دائرة كهربائية — ..... متناوب جيبي ..... متناوب جيبي .

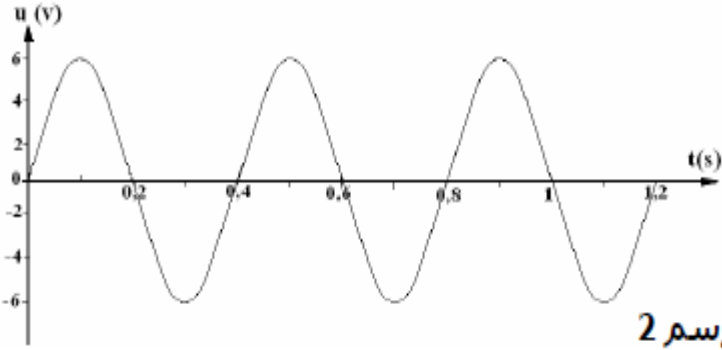
ب- كلّ تيار متناوب جيبي هو تيار .....

ت- بالنسبة الى التيار المتناوب الجيبي نستعمل ..... لقيس القيمة الفعالة ، و نستعمل المشوaf لقيس .....

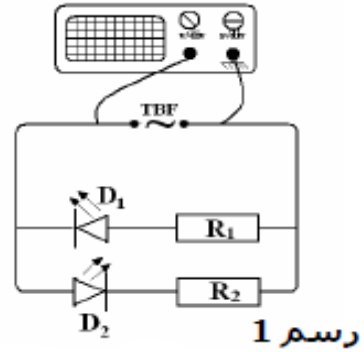
ث- اثر كل ..... يستعيد التيار المتناوب الجيبي نفس ..... مع تطور في نفس الاتجاه .

## تمرين عدد 2 : ( 10 نقاط )

أنجز فريق من التلاميذ التركيب المجسم في الرسم 1 و المتكون من مولد كهربائي و مشواف و صمامان مشعان و مقاومان لحماية الصمامان و يمثل الرسم 2 رسما بيانيا لتطور التوتر  $u$  بين قطبي المولد بدلالة الزمن  $t$ .



رسم 2



رسم 1

- 1 2 ① ما نوع التوتر  $u$  بين قطبي المولد؟  
 .....  
 علل جوابك : .....
- 1 2 ② ابحث عن القيمة القصوى للتوتر و بين ذلك على الرسم 2  
 .....
- 2 2 ③ استنتج القيمة الفعالة للتوتر . الصيغة : ..... التطبيق : .....
- 1 2 ④ أ- عرّف الدورة  $T$  : .....  
 ب- أعط قيمة الدورة  $T$  و بين ذلك على الرسم : .....
- 2 2 ⑤ استنتج قيمة التردد  $N$  مع ذكر وحدة القيس . الصيغة : ..... التطبيق : .....

