

CHIMIE (8 points)

Exercice N° 1

Un ion simple d'un élément chimique a le même nombre d'électron que l'Argon et porte la charge $q = -3e$.

- 1) Sachant que le nombre de charge du Néon est $Z = 18$.
 - a- Déterminer le nombre de charge Z' de cet élément. En s'aidant du tableau si dessous identifier cet élément.
 - b- Ecrire la formule électronique de cet élément.
 - c- Préciser à quelle ligne et à quelle colonne appartient cet élément ?
 - d- Donner le schéma de Lewis de cet élément.
- 2)
 - a- Comparer la stabilité de cet atome avec celle de son ion
 - b- Y-a-t-il un autre moyen pour que cet atome soit stable ?

Elément chimique	O	S	Na	P
Nombre de charge	8	16	11	15

Exercice N° 2

On considère les atomes suivants : **H**($Z = 1$) ; **O**($Z = 8$) ; **N**($Z = 7$) ; **C**($Z = 6$).

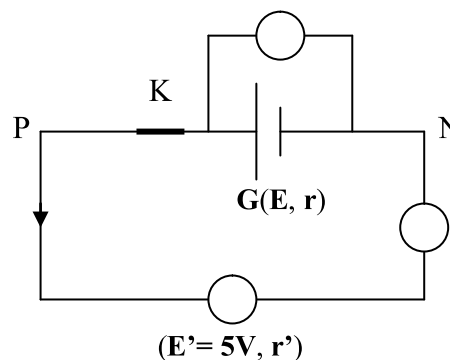
- 1) Donner la structure électronique et le schéma de Lewis de chacun de ces atomes
- 2) Définir la liaison covalente
- 3) Combien de liaisons covalentes chacun de ces atomes va établir ? Justifier.
- 4)
 - a- Expliquer par le schéma de Lewis la formation des molécules suivante :
 H_2O_2 ; CH_5N ; CH_2O
 - b- Déterminer le nombre des doublets liants et non liants dans la molécule CH_2O

PHYSIQUE (12 points)

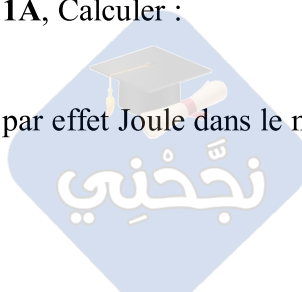
Exercice N° 1

On réalise le montage ci-contre :

- 1) L'interrupteur **K** est ouvert, le voltmètre indique **10V**
 - a- Quelle est l'indication de l'ampèremètre ?
 - b- En déduire la valeur de la f.e.m **E** du générateur. Justifier.
- 2) On ferme **K**, l'ampèremètre indique **1A** et le voltmètre indique **8V**.
 - a- Déterminer la valeur de la résistance r du générateur.
 - b- Calculer la puissance totale du générateur
- 3) L'intensité du courant étant toujours **I = 1A**, Calculer :
 - a- La résistance r' du moteur.
 - b- La puissance P_E reçue par le moteur
 - c- La puissance P_{th} thermique dissipée par effet Joule dans le moteur
 - d- Le rendement ρ du moteur



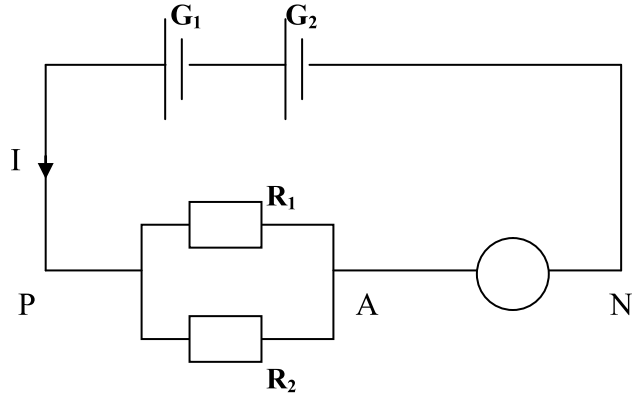
Capacité	Barème
AB	0,75
A	0,5
A	0,5
A	0,25
A	0,75
A	0,75
AB	1
A	0,5
AB	1
C	1,5
AB	0,5
A	0,5
AB	1
AB	1
AB	0,5
AB	0,5
AB	0,5
AB	0,5
AB	0,5



Exercice N° 2

On considère le circuit suivant :

- ✓ G_1 et G_2 deux générateurs montés en série de même f.e.m $E = 10V$ et de même résistance interne $r = 2\Omega$.
- ✓ Un moteur de f.c.e.m $E' = 15V$ et de résistance interne $r' = 2\Omega$
- ✓ R_1 et R_2 deux résistors identiques de même résistance $R = 8\Omega$.



- 1)
 - a- Déterminer la f.e.m E_e et la résistance r_e du générateur équivalent
 - b- Calculer la résistance R_e du résistor équivalente à R_1 et R_2
- 2)
 - a- En appliquant la loi des mailles, déterminer la relation entre les tensions U_{PN} , U_{PA} et U_{AN} .
 - b- Le moteur est calé, calculer l'intensité I_1 du courant débité par le générateur équivalent.
 - c- Le moteur tourne, calculer l'intensité I_2 du courant fourni par le générateur équivalent.
- 3) Le moteur tourne.
 - a- Calculer la puissance électrique P_M reçue par le moteur et la puissance P_J dissipée par effet joule dans le résistor équivalent à R_1 et R_2
 - b- Comparer P_M et P_J à la puissance utile P_u du générateur équivalent.
 - c- Déterminer la puissance engendrée par le générateur équivalent.
 - d- En déduire le rendement du générateur équivalent.

AB	1
AB	0,75
A	0,5
C	0,75
AB	0,75
AB	1
AB	1
AB	0,75
AB	0,5

